



ПАО «МОЭК»
Филиал №11 «Горэнергосбыт»
Отдел контроля и учета
энергопотребления по ЗАО
Для актов допуска узлов учета
тепловой энергии и ГВС (ХВС)

УТВЕРЖДАЮ:

Зам. Начальника отдела контроля и учета
энергопотребления по ЗАО
Службы контроля и учета энергопотребления
Управления по коммерческому учету
и контролю энергоресурсов Филиала № 11
"Горэнергосбыт" ПАО "МОЭК"

А. Ю. Заикин

« 13 июля 2021 » 2021 г.

Договор № '1001034

АКТ № 805-09/08-21-УУТЭ

периодической проверки узла учета тепловой энергии и теплоносителя у потребителя
(первичная / периодическая / внеплановая)

Произведен технический осмотр приборов узла учета тепловой энергии и теплоносителя (горячей воды)
потребителя (далее УУТЭ):

ТСЖ "Олимп"

(наименование потребителя и номер теплового пункта)

По адресу: г. Москва, ул. Коштоянца д. 20 кор. 1 ЦТП (ИТП) № 20-10-1001/034

Проверена комплектность необходимой технической документации, в результате чего установлено:

соответствие

(указать соответствие или несоответствие пунктам правил)

Решение принято на основании анализа предоставленной технической документации, в рамках по-
к ОЗП, без выхода на объект.

Решение принято на основании проведенной проверки.

допускается (не допускается) в дальнейшую эксплуатацию.

с «12» 07. 2021 года, по «03» 06. 2024 года в следующем составе оборудования

и пломбируется:

Тип прибора	Заводской номер	Показания прибора на момент допуска	Место установки и наличие пломбы	Номер пломбы	Срок очередной проверки
1	2	3	4	5	6
Отопление					
ВИС.Т	201760		Местный щит	опу РС СТИ	05.10.2024
ПП-80	1420	Q = 1615 Гкал	Подающий трубопровод	опу РС СТИ	05.10.2024
ПП-80	1421	Спод = 280888 т	Обратный трубопровод	опу РС СТИ	05.10.2024
КТПТР-01	4025	Гобр = 279860 т	Подающий трубопровод	опу РС СТИ	03.06.2024
КТПТР-01	4025А	Траб = 4575 ч	Обратный трубопровод	опу РС СТИ	03.06.2024
ГВС					
ВИС.Т	201837		Местный щит	опу РС СТИ	13.10.2024
ПП-40	129-2	Q = 286 Гкал	Подающий трубопровод	опу РС СТИ	13.10.2024
ПП-40	136-2	Спод = 37888 т	Обратный трубопровод	опу РС СТИ	13.10.2024
КТПТР-01	11085	Гобр = 8580 т	Подающий трубопровод	опу РС СТИ	30.09.2024
КТПТР-01	11085А	Траб = 5726 ч	Обратный трубопровод	опу РС СТИ	30.09.2024
ПП-40	152-2	Q = 266 Гкал	Подающий трубопровод	опу РС СТИ	13.10.2024
ПП-40	155-2	Спод = 2823 т	Обратный трубопровод	опу РС СТИ	13.10.2024
КТПТР-01	11086	Гобр = 26760 т	Подающий трубопровод	опу РС СТИ	30.09.2024
КТПТР-01	11086А	Траб = 5759 ч	Обратный трубопровод	опу РС СТИ	30.09.2024

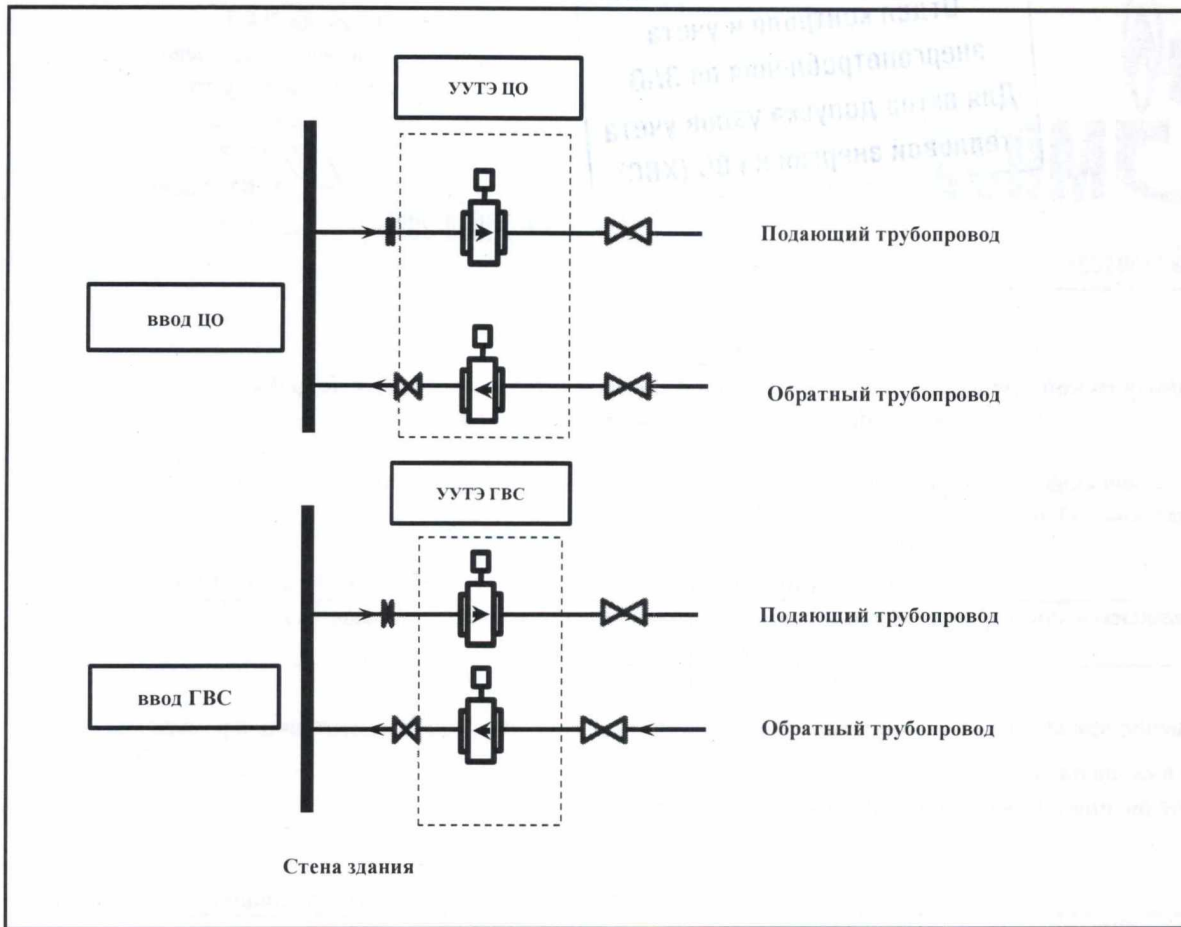
Архив показаний за предыдущий период: снят не, снят

Возможно определить период неисправности УУТЭ по показаниям архива: да

, нет

Период неисправности согласно снятому архиву с " _____ " по " _____ "

Схема учета тепловой энергии и теплоносителя у потребителя.



Замечания:

Рекомендации:

Представитель энергоснабжающей организации:

Старший инспектор Отдела КиУЭ по ЗАО СКИУЭ Управления по коммерческому учету
и контролю энергоресурсов Филиала №11 "Горэнергосбыт"
ПАО "МОЭК" Федотов А.А., тел. 8-(495)-587-97-11

(контактные данные: должность, ФИО, номер телефона)

подпись _____

Ответственный представитель потребителя:

Главный инженер Бондарева Н.В.

(должность, фамилия, номер телефона)

подпись _____



М.П.