



**ПАО «МОЭК»**  
Филиал №11 «Горэнергосбыт»  
Отдел контроля и учета  
энергопотребления по ЗАО  
Для актов допуска узлов учета  
тепловой энергии и ГВС (ХВС)

**УТВЕРЖДАЮ:**

Зам. Начальника отдела контроля и учета  
энергопотребления по ЗАО  
Службы контроля и учета энергопотребления  
Управления по коммерческому учету  
и контролю энергоресурсов Филиала № 11  
"Горэнергосбыт" ПАО "МОЭК"

А. Ю. Заикин

« 13 ИЮЛ 2021 » 2021 г.

Договор № '1001034

**АКТ № 808-09/08-21-УУТЭ**

периодической проверки узла учета тепловой энергии и теплоносителя у потребителя  
(первичная / периодическая / внеплановая)

Произведен технический осмотр приборов узла учета тепловой энергии и теплоносителя (горячей воды)  
потребителя (далее УУТЭ):

**ТСЖ "Олимп"**

(наименование потребителя и номер теплового пункта)

По адресу: г. Москва, ул. Коштоянца д. 20 кор. 4 цТП (ИТП) № 20-10-1001/034

Проверена комплектность необходимой технической документации, в результате чего установлено:

**соответствие**

(указать соответствие или несоответствие пунктам правил)

Решение принято на основании анализа предоставленной технической документации, в рамках по-  
к ОЗП, без выхода на объект.

Решение принято на основании проведенной проверки.

**допускается (не допускается) в дальнейшую эксплуатацию.**

с «12» 07. 2021 года, по «03» 06. 20 24 года в следующем составе оборудования

и пломбируется:

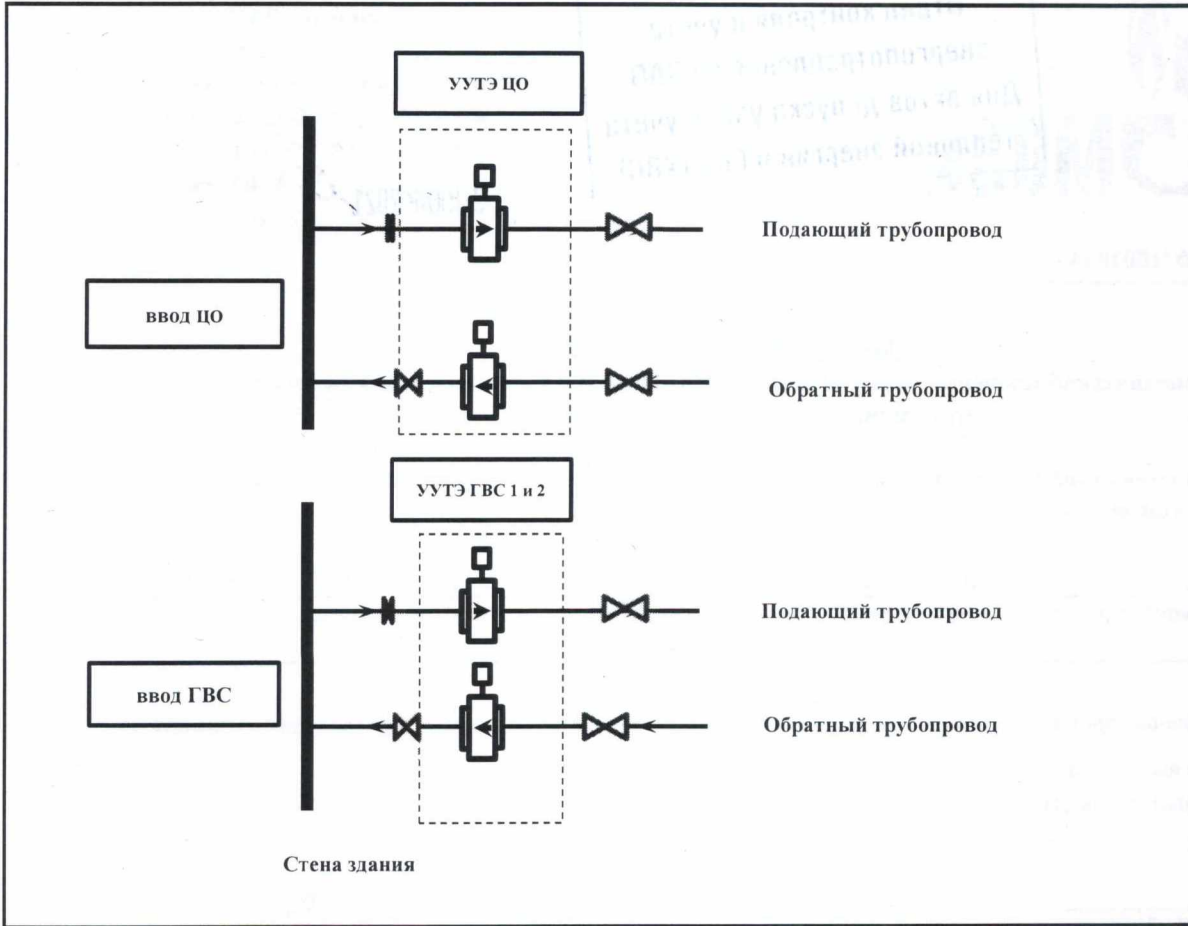
Тип прибора	Заводской номер	Показания прибора на момент допуска	Место установки и наличие пломбы	Номер пломбы	Срок очередной проверки
1	2	3	4	5	6
<b>Отопление</b>					
ВИС.Г	201782		Местный щит	опу РС сти	21.10.2024
ПП-80	1492	Q = 1691 Гкал	Подающий трубопровод	опу РС сти	21.10.2024
ПП-80	1493	Гпод = 247264 т	Обратный трубопровод	опу РС сти	21.10.2024
КТПТР-01	4035	Гобр = 246941 т	Подающий трубопровод	опу РС сти	03.06.2024
КТПТР-01	4035А	Траб = 4882 ч	Обратный трубопровод	опу РС сти	03.06.2024
<b>ГВС</b>					
ВИС.Г	201890		Местный щит	опу РС сти	21.10.2024
ПП-40	1097-2	Q = 315 Гкал	Подающий трубопровод	опу РС сти	21.10.2024
ПП-40	975-2	Гпод = 21242 т	Обратный трубопровод	опу РС сти	21.10.2024
КТПТР-01	11092	Гобр = 17406 т	Подающий трубопровод	опу РС сти	30.09.2024
КТПТР-01	11092А	Траб = 6155 ч	Обратный трубопровод	опу РС сти	30.09.2024
ПП-40	1080-2	Q = 255 Гкал	Подающий трубопровод	опу РС сти	21.10.2024
ПП-40	826	Гпод = 20144 т	Обратный трубопровод	опу РС сти	21.10.2024
КТПТР-01	11106	Гобр = 17444 т	Подающий трубопровод	опу РС сти	30.09.2024
КТПТР-01	11106А	Траб = 6125 ч	Обратный трубопровод	опу РС сти	30.09.2024

Архив показаний за предыдущий период: снят  не, снят.

Возможно определить период неисправности УУТЭ по показаниям архива: да  нет

Период неисправности согласно снятому архиву с "\_\_\_" по "\_\_\_"

Схема учета тепловой энергии и теплоносителя у потребителя.



Замечания:

---

---

---

---

Рекомендации:

---

---

---

---

Представитель энергоснабжающей организации:

Старший инспектор Отдела КиУЭ по ЗАО СКИУЭ Управления по коммерческому учету  
и контролю энергоресурсов Филиала №11 "Горэнергосбыт"  
ПАО "МОЭК" Федотов А.А., тел. 8-(495)-587-97-11

(контактные данные: должность, ФИО, номер телефона)

подпись \_\_\_\_\_

Ответственный представитель потребителя:

*Главный инженер*

*Бондарев Ю.В.*

(должность, фамилия, номер телефона)

подпись \_\_\_\_\_



М.П.